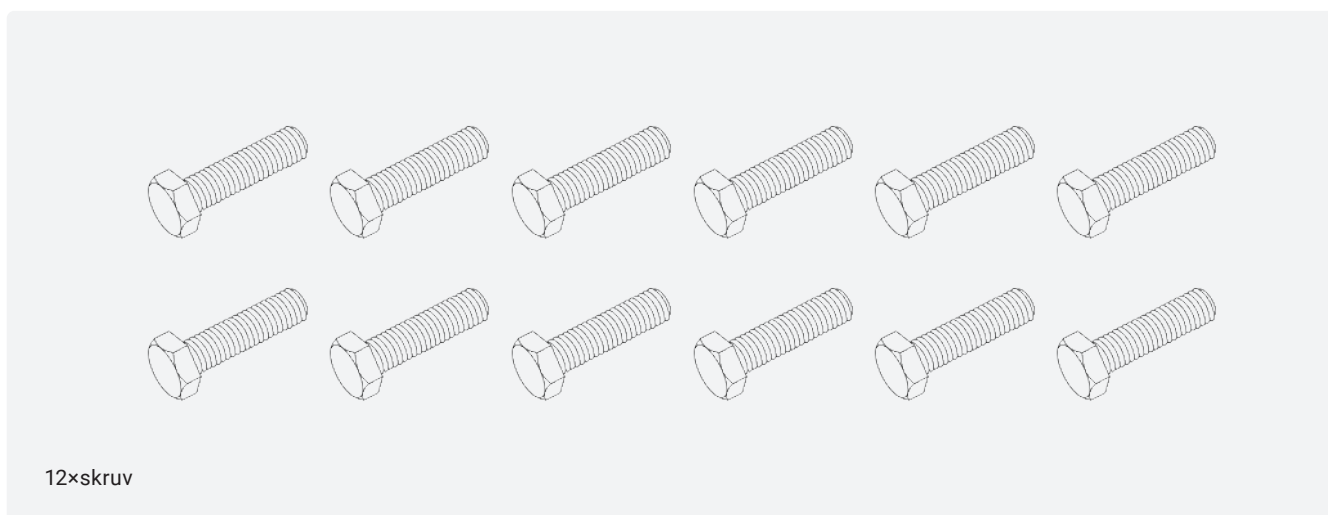
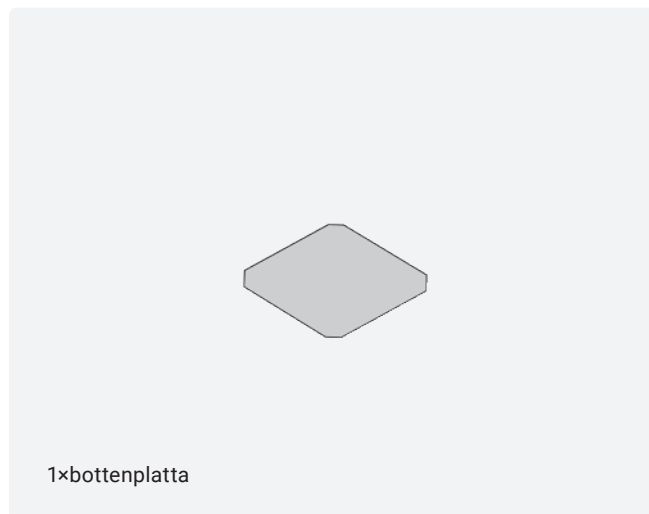
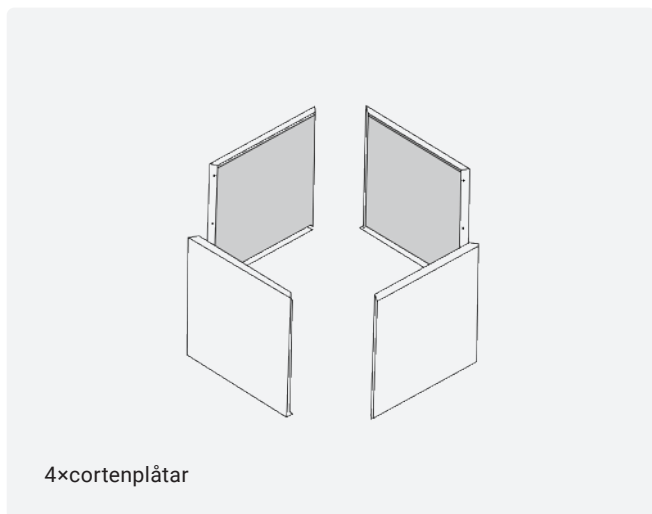


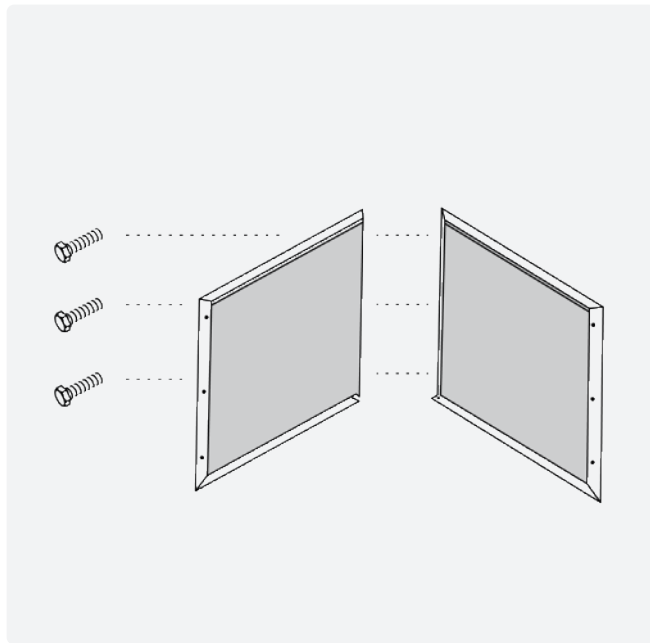
## Paketets innehåll



### Tips!

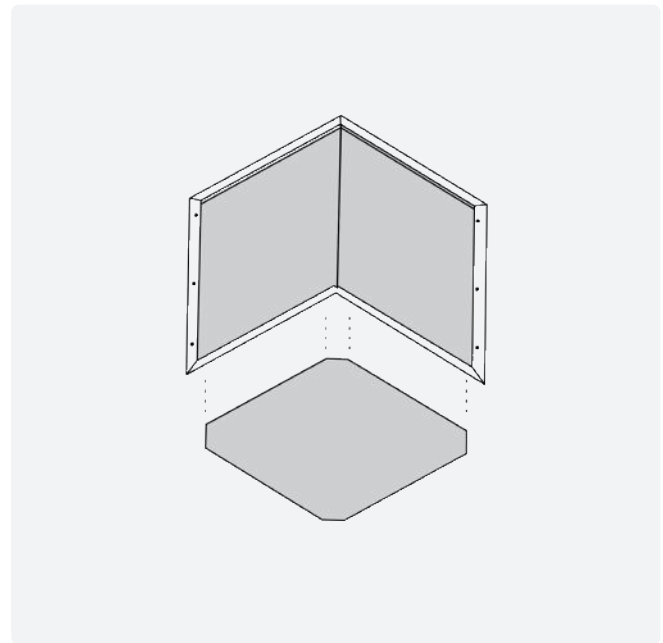
Våra produkter levereras med en behandling och efter några veckor utomhus börjar den rostiga ytan träda fram i plåten. Vill du få fram den rostiga ytan snabbare kan du påskynda processen genom att tvätta av blomlådan med såpa och vatten.

1



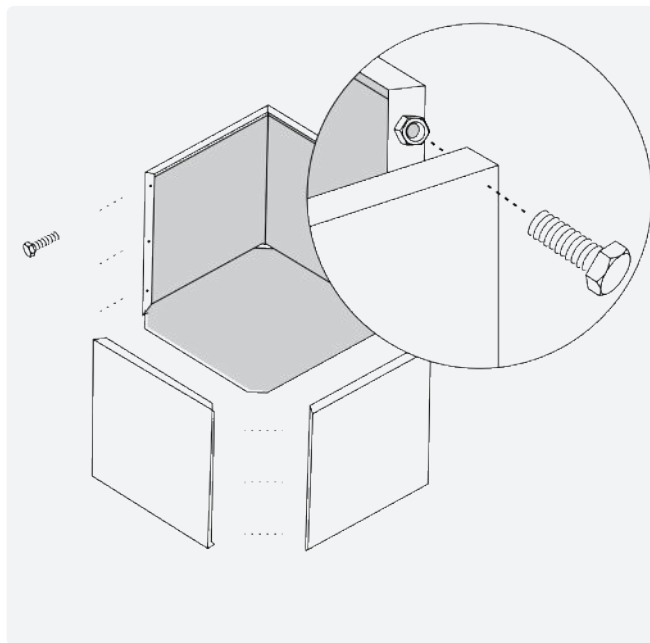
Montera ihop två av plåtsidorna med medföljande skruv.  
(3st i varje plåt)

2



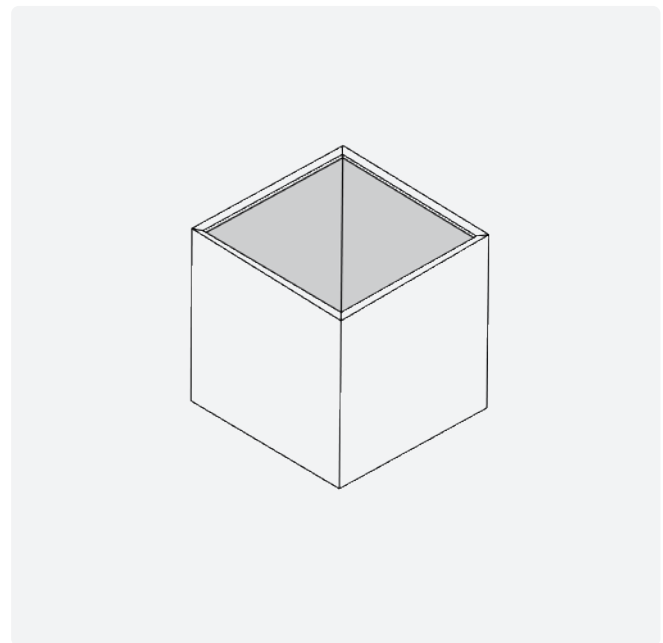
Placera bottenplattan i blomkrukan.

3



Montera sedan ihop de två resterande sidorna.

4



Färdig blomkruka.

### Plantering steg för steg

1. Fyll på med jord till blomlådans kant
2. Säkerställ till att det finns ordentlig avrinning
3. Använd naturgödsel, exempelvis högbäddsjord eller kompost